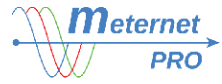
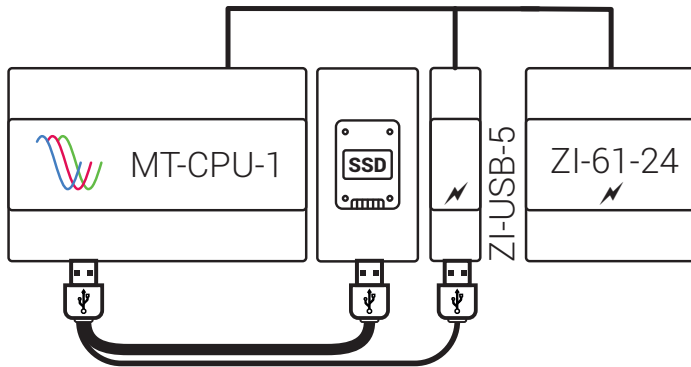


SSD275

Podłączenie zasilania



Układ bezpośredni (24VDC)



Układ rezerwy zasilania w oparciu o moduł ECH-06

