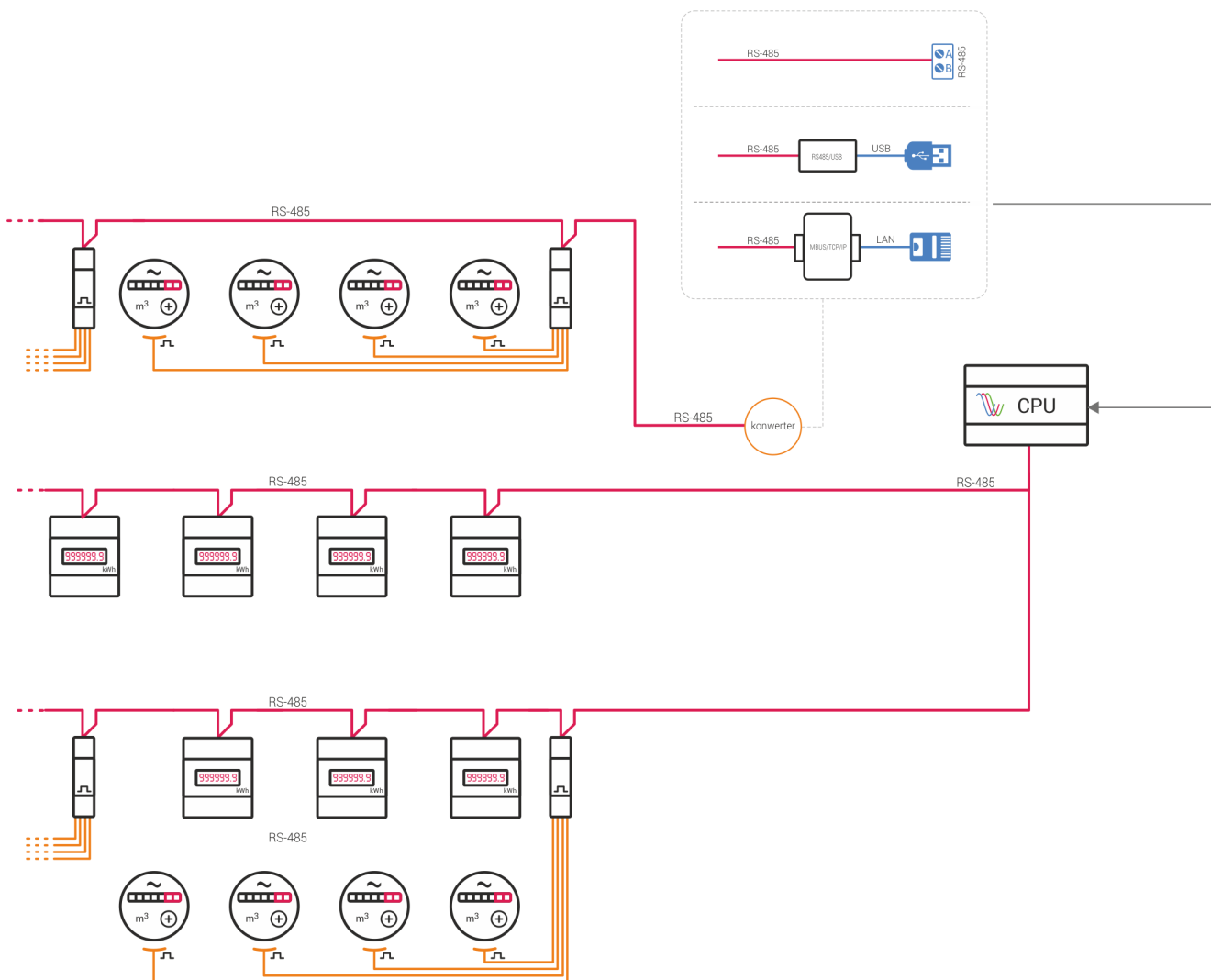


Ideowe schematy przedstawiające sposoby integracji liczników zużycia wody lub innych mediów w systemie MeternetPRO w zależności od rodzaju komunikacji danego urządzenia.

1. Wyjścia impulsowe.

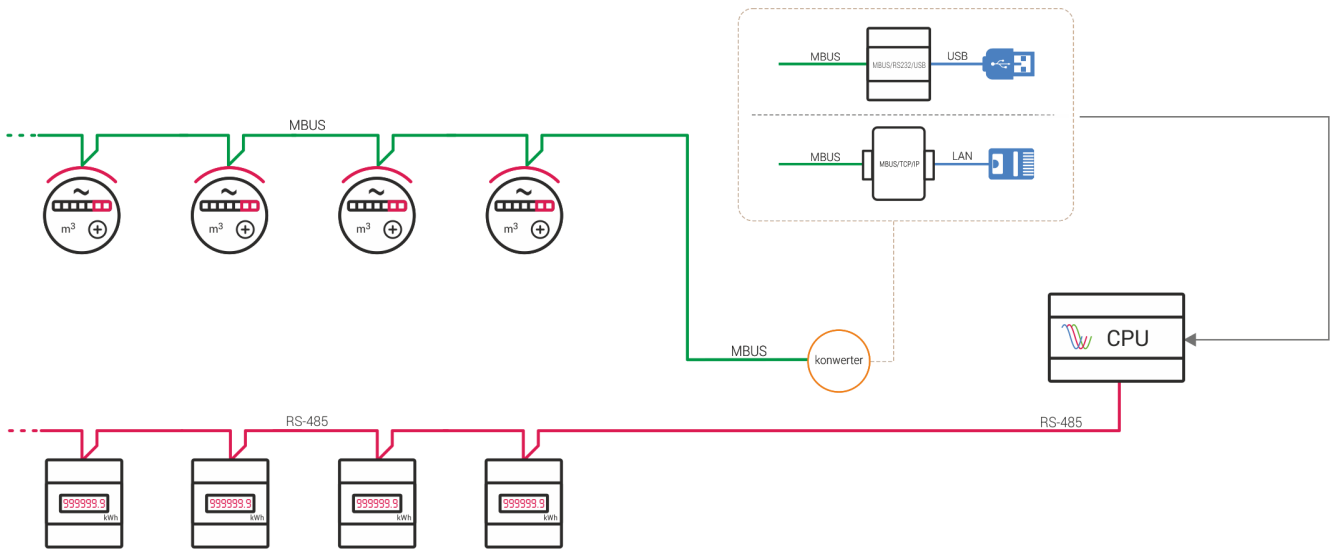


Jest to najprostszy sposób integracji urządzeń obcych z systemem MeternetPRO. Nie wymaga dodatkowych prac programistycznych po stronie systemu MeternetPRO. Urządzenia pomiarowe nie muszą posiadać żadnych dodatkowych portów i protokołu komunikacyjnego. Jest to połączenie elektryczne. Polega na podłączeniu wyjścia impulsowego urządzenia pomiarowego z wejściem liczącym licznika impulsów MB-LI-4Lo. Licznik LI przechowuje zliczoną liczbę impulsów i przekazuje ją już po sieci komunikacyjnej do systemu. W programie MeternetPRO w konfiguracji danego urządzenia ustawia się odpowiedni współczynnik, który automatycznie przelicza liczbę impulsów na zużycie w m³ lub litrach.

Liczniki MB-LI-4 mogą stanowić oddzielną gałąź sieci, którą podłączamy bezpośrednio do portu RS-485 lub pośrednio poprzez konwerter LAN lub USB.

Moduły MB-LI-4 mogą też być zestawiane w gałęzi komunikacyjne z innymi urządzeniami, np. licznikami energii elektrycznej.

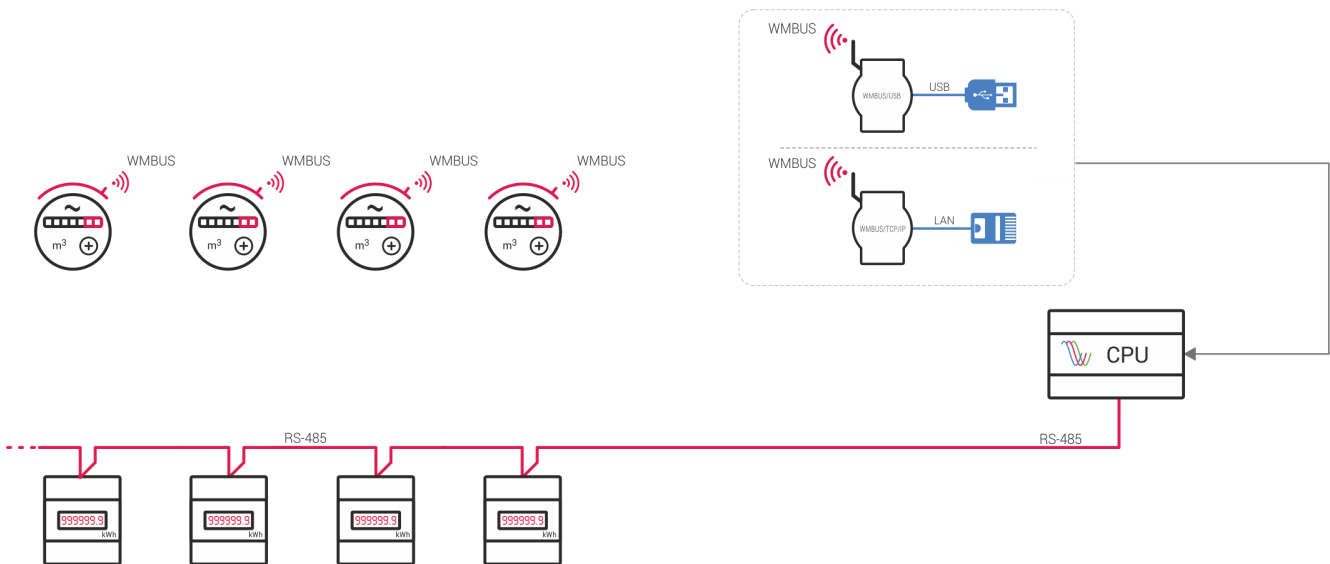
2. Komunikacja przewodowa MBUS



Do tego typu rozwiązania wymagane są urządzenia pomiarowe z portem komunikacyjnym i protokołem MBUS. Częstym rozwiązaniem jest dołożenie specjalnej nakładki komunikacyjnej do licznika. Grupę liczników zamyka się w oddzielną gałąź komunikacyjną.

Grupa liczniki stanowi oddzielną gałąź komunikacyjną, którą podłączamy do serwera MT-CPU-1 pośrednio poprzez konwerter LAN lub RS-232/USB.

3. Komunikacja bezprzewodowa WMBUS



Do tego typu rozwiązania wymagane są urządzenia pomiarowe z bezprzewodowym nadajnikiem protokołu MBUS. Częstym rozwiązaniem jest dołożenie specjalnej nakładki komunikacyjnej do licznika. Grupa liczników komunikuje się z radiowym koncentratorem połączonym z serwerem MT-CPU-1 poprzez sieć LAN lub port USB.